



## DESCRIPCIÓN

Puerta seccional con apertura de un tramo vertical y otro horizontal. Este sistema de apertura es denominado a nivel internacional como Standar lift. Esta tipología requiere una altura libre, por encima del vano de la puerta (Dintel=h) entre 450 mm y 829 mm.

Compuesta por secciones de Panel tipo sándwich, inyectado en línea continua con Poliuretano (PUR) expandido de alta densidad (38 Kg/m<sup>3</sup>), cara externa y cara interna en lámina de acero galvanizado prepintado.

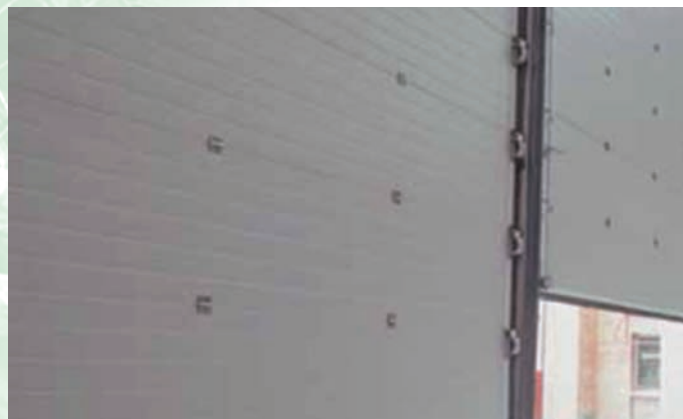
El sistema incluye: sus guías, resortes, bisagras y accesorios.

## USOS

- Puertas para todo tipo de construcción.

## CARACTERÍSTICAS

- Sistema de apertura con cierre manual o automatizado.
- Aporta a su proyecto aislamiento térmico y acústico.
- Cuenta con sello perimetral, que garantiza su hermeticidad.
- Compatible con diferentes sistemas de acabados.
- Excelente presentación.
- Liviano.



## ESPECIFICACIONES

- Factor de conductividad térmica

	K	R
Espesor	Btu/ft <sup>2</sup> h°F	ft <sup>2</sup> h°F/Btu
40 mm	0.09	11.34

- Las dimensiones máximas y mínimas para este tipo de puertas son:

	Ancho (m)	Alto (m)
mínimo	1.80	1.80
máximo	7.30	6.09

\*Para otras dimensiones consulte a su asesor.

- Con las medidas dentro de estos rangos, se deben verificar la relación entre el ancho y el alto, para confirmar previamente su factibilidad.
- Ancho útil del panel 0.50 m

## VENTAJAS

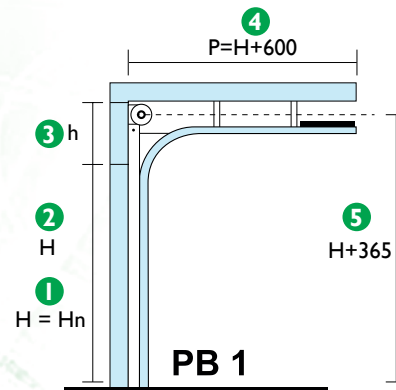
- Bajo ruido en apertura y cierre.
- Seguras.
- Sistema de bloqueo de la puerta, en caso de rotura del cable/guaya, para puertas mayores de 150 kg de peso.
- Sistema anti-rotura del resorte, para puertas de peso menores de 150 kg de peso.
- Sistema de bloqueo de la puerta y anti-rotura del resorte, para puertas mayores de 250 kg de peso.
- Cuentan con sensores de seguridad para cierre, en el caso de puertas automatizadas
- Rápida instalación.
- Opción de incluir ventanas ovaladas.
- Montaje de guías con ángulo continuo.
- Sistema de paragolpes.

## OBSERVACIONES

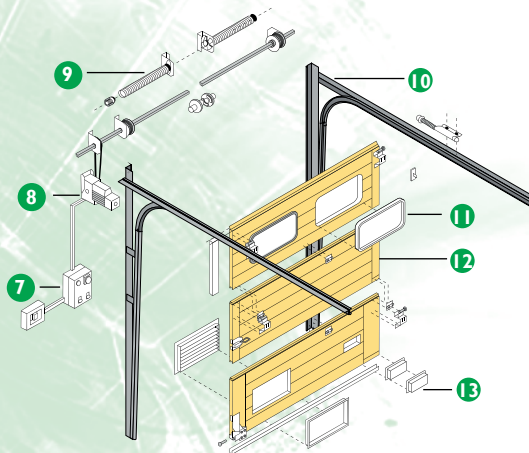
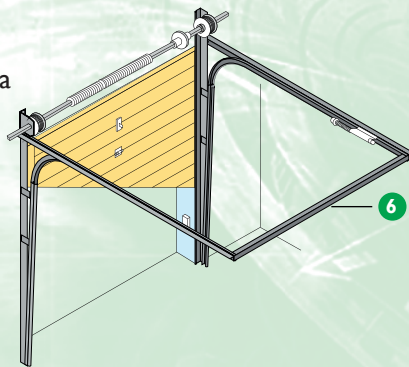
- Contar con un espacio a la derecha o a la izquierda, según el sistema de apertura:
  - Manual 120 mm.
  - Automatizado 350 mm.
- Para la instalación se requiere de un elemento rígido, tanto para las guías, como para el resorte.
- El espacio del dintel y de la profundidad deben estar totalmente libres de obstáculos.
- Las ventanas deben estar separadas mas de 30 cm tanto del borde de la puerta como entre ellas.

## GRÁFICO PBI

- Hn= Altura neta o libre de la puerta H=Hn
- H=Altura de la puerta
- h=Dintel entre 450 y 829m
- P= Profundidad requerida P=H+600
- R= Ubicación resorte H+365



6 Dima



- Tablero para control de apertura y cierre (para la opción de puerta con motor)
- Motor (opcional)
- Resorte
- Guías
- Ventanas
- Panel que conforma la puerta
- Manija

Metecno Colombia S.A. presenta esta ficha como una guía y no se responsabiliza del uso que se le dé. Se reserva el derecho de modificar la información sin previo aviso.

**ARGENTINA**  
agonzalez@metecno.cl  
www.metecnoargentina.com  
Tel: (56-9) 982 239 67

**CHILE**  
info@metecno.cl  
www.metecno.cl  
600 420 0000

**COLOMBIA**  
ventas@metecnocolombia.com  
www.metecnocolombia.com  
018000 524 000

**MÉXICO**  
ventas@metecnomexico.com  
www.metecnomexico.com  
800 715 66 44

**PERÚ**  
info@metecnooperu.com  
www.metecnooperu.com  
(511) 421 38 93

**PARAGUAY**  
agonzalez@metecno.cl  
www.metecnoparaguay.com  
Tel: (56-9) 982 239 67

**URUGUAY**  
agonzalez@metecno.cl  
www.metecnouruguay.com  
Tel: (56-9) 982 239 67

[www.metecnocolombia.com](http://www.metecnocolombia.com)

